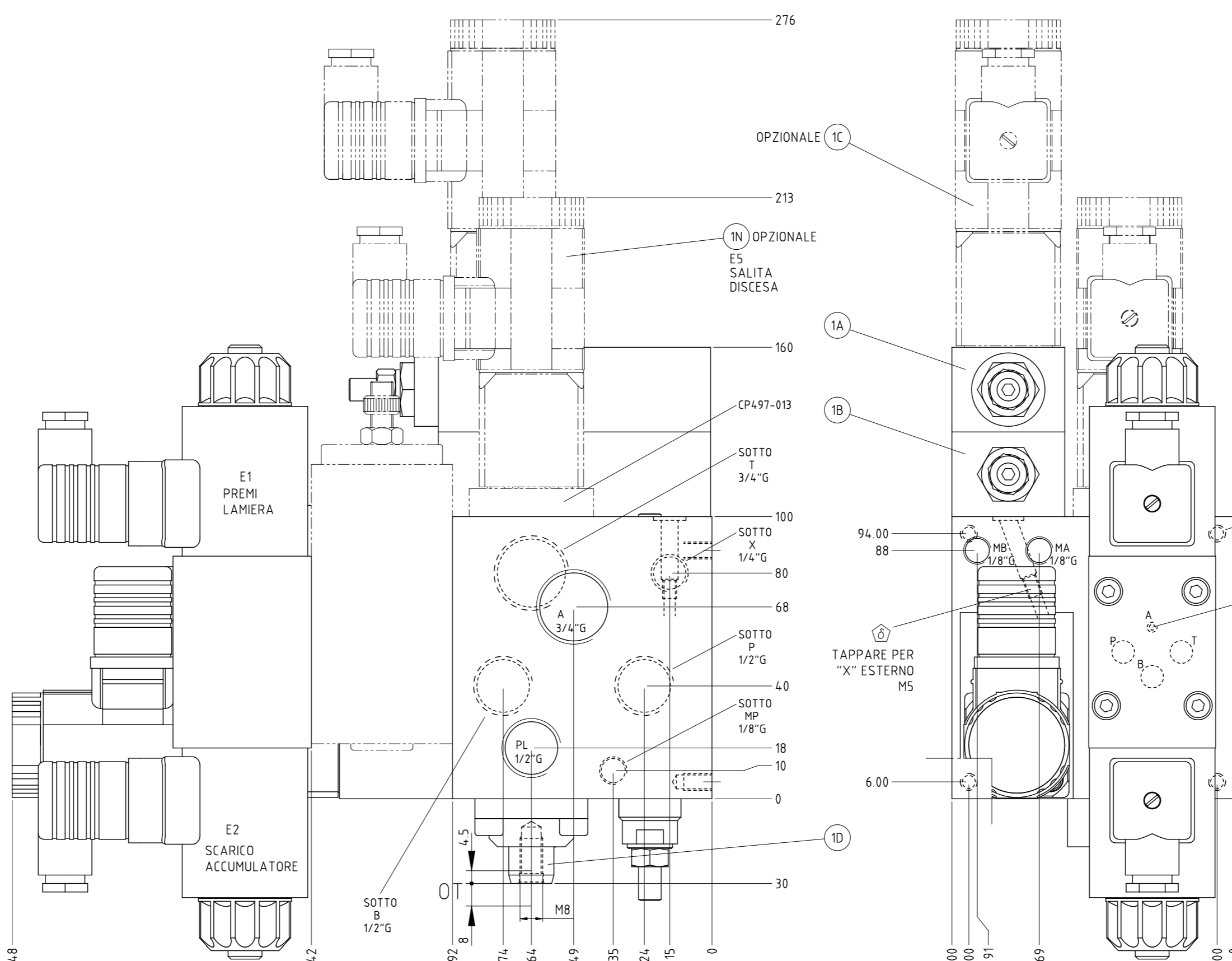
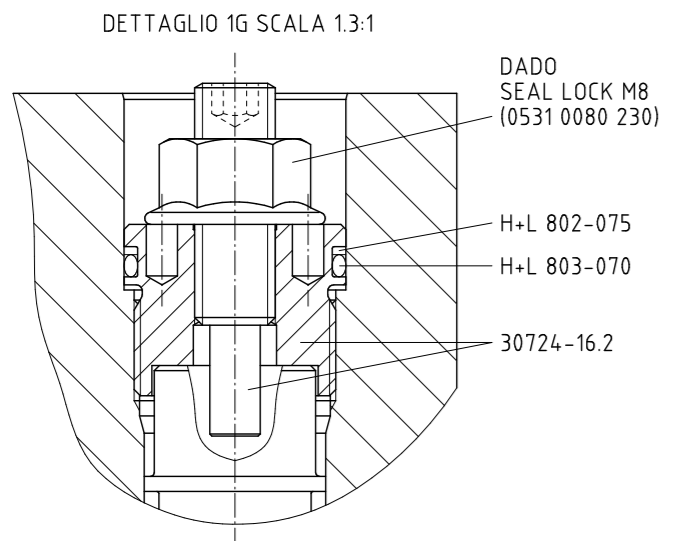


REV.	MODIFICA	ESITO	DATA	DISEGNATO	VER./APPR.
F	Aggiornato disegno CP497-010e	N/A	30-07-2008	GM	SB

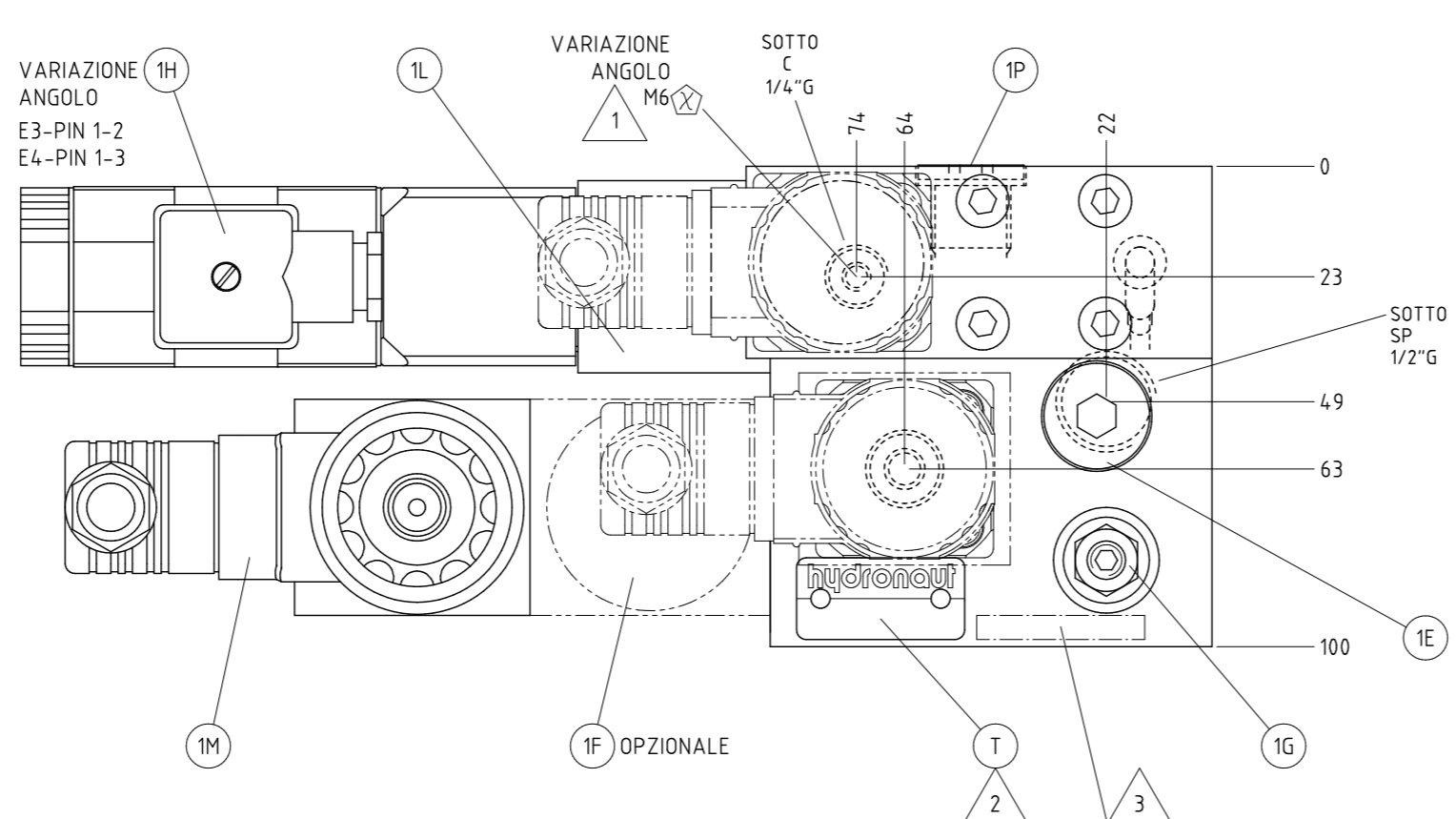


FORI DI FISSAGGIO (4x) M6-10-14
DISCESA CONTROLLATA M3.5

- NOTE:
- FORO GICLEUR: VEDERE SCHEMA IDRAULICO SI497-000
 - MARCCARE LE SEGUENTI INDICAZIONI: CP497F
 - PUNZONARE LE SEGUENTI INDICAZIONI: CP497-010-051
 - LO SCHEMA DI INSTALLAZIONE COMPRENDE I COMPONENTI OPZIONALI 1C, 1F, 1N
 - QUALORA NON SIA INSTALLATO IL COMPONENTE 1C, INSTALLARE LA TESTINA DI REGOLAZIONE TIPO D124.1-2M79C AL POSTO DELLA D124.1-2M79CR
 - QUALORA NON SIA INSTALLATO IL COMPONENTE 1N, INSTALLARE LA PIASTRINA CP497-012 AL POSTO DELLA PIASTRINA CP497-013

-051

RIF	PART NUMBER	Q	DESCRIZIONE
1	CP497-011-051	1	PIASTRA
	DIN 908-1/8" G	1	TAPPO CILINDRICO CON ESAG. INCASS.
	KSA GM 0503-1/8" G	1	RONDELLA DI TENUTA METALLO-GOMMA
	D124.1-2M79CR	1	GRUPPO CARICA ACCUMULATORI
1A	Dk124.1-2CR	1	VALVOLA DIFFERENZIALE
	D124M7	1	ELEMENTO LOGICO
1B	Dk10-124-3ZC12	1	VALVOLA DI MAX.
1C	We02-4R100-R024/0H	1	ELETTROV. AVVIAM. STELLA TRIANG. (OPZ.)
1D	Y61H497	1	DISTRIBUTORE COPIATURA
	//	1	UNIDIREZIONALE
1E	VA15L	1	VALVOLA UNIDIREZIONALE
	DIN 908-3/8" G	1	TAPPO CILINDRICO CON ESAG. INCASS.
	KSA GM 0503-3/8" G	1	RONDELLA DI TENUTA METALLO-GOMMA
1F	D40-6-150ZM1	1	RIDUTTORE PREMILAMIERA (OPZIONALE)
	//	1	DIFFERENZIALE CON REGOLAZIONE
	30724-175R	1	VALVOLA DIFFERENZIALE CON REGOLAZIONE
	30724-16.2	1	TAPPO CON GRANO
	0531 0080 230	1	DADO SEAL LOCK M8
	H+L 802-075	1	O-RING
	H+L 803-070	1	BACKUP
1H	We05-4R1440Z024/0H	1	ELETTROVALVOLA VARIAZIONE ANGOLO
1L	RvY1-4RAZH	1	RITEGNO PILOTATO VARIAZIONE ANGOLO
1M	We238-6P100E24/0HN	1	ELETTROVALVOLA COMANDO PREMILAM.
1N	We02-4R100-R024/0H	1	PILOTA DISTRIBUTORE COPIATURA (OPZ.)
	//	1	UNIDIREZIONALE
1P	VA15L	1	VALVOLA UNIDIREZIONALE
	DIN 908-3/8" G	1	TAPPO CILINDRICO CON ESAG. INCASS.
	KSA GM 0503-3/8" G	1	RONDELLA DI TENUTA METALLO-GOMMA
T	CP600-001-101	1	TARGHETTA



HYDRONAUT s.r.l. è proprietaria di questo documento. Non può essere riprodotto o usato senza permesso scritto dalla HYDRONAUT s.r.l.

RUGOSITA' GEN. Ra 3.2	RAGGI NON QUOTATI 0.2-0.4	SMUSSI NON QUOTATI 0.2-0.4 x 45°	QUOTE SENZA IND. TOLLERANZA x. ± 0.4 x.x ± 0.2 x.xx ± 0.1 angoli ± 30°	MATERIALE
				TRATTAMENTO
LE PROFONDITA' DI FORATURA SI INTENDONO DALL'INTERSEZIONE DELL'ASSE DEL FORO CON IL PIANO ESTERNO AL VERTICE DELLA PUNTA				DATA 30-07-2008
DENOMINAZIONE GRUPPO CESOIA Qmax=50 l/min				DISEGNATO GM
NUMERO DISEGNO CP497-010				VER./APPR SB
				SCALA 1:1.5
				FORMATO A2
				PROIEZIONE
				REVISIONE F
				FOGLIO 1